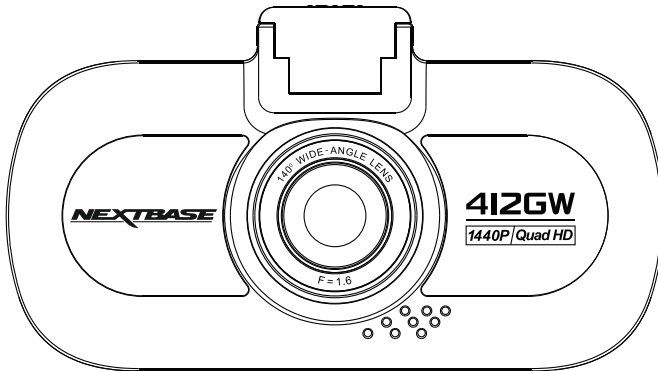


Bruksanvisning



INTRODUKTION TILL ANVÄNDNING AV EN iN-CAR CAM

Räckvidden för iN-CAR CAM-kameror har utformats specifikt med användarvänligheten i åtanke, vi rekommenderar att du INTE ändrar standardinställningarna, de har valts ut noggrant för att ge bästa prestanda för daglig användning.

Grundfunktion.

iN-CAR CAM är inställd på att spela in video, filernas längd är endast 3 minuter. Detta innebär att varje videofil är av hanterbar storlek vilket gör att du kan ladda ner och skicka eventuell fil till ditt försäkringsbolag. Så småningom fylls ditt MicroSD-kort med videofiler men oroa dig inte, kameran raderar automatiskt den äldsta filen för att skapa utrymme för nya inspelningar. På detta sätt tar utrymmet aldrig slut och du har gott om sparade historiska körbevis.

Kontrollera versionen på den inbyggda programvaran i din Dash Cam, information om versionen finns i Inställningsmeny under Systemt Info.

Den senaste versionen finns tillgänglig för nedladdning från vår webbplats, där du kan ladda ned och uppdatera efter behov.

Normalt lagrar ett 16 Gb-kort 60 minuter med körfilm.

Tid och datum ställs automatiskt in i kameran från satellitinformation, men alltid i GMT-tid (Greenwichtid). Under sommarmånaderna när klockan ställs fram eller vid körning i andra länder justeras tiden i menyn för allmänna inställningar (Timezone/DST) för att ta hänsyn till tidsskillnaden från GMT genom att lägga till eller ta bort en timme etc.

Det finns 3 kameralägen - Video, Foto och Uppspelning.

Videoläge: Standardläget när kameran slås på som används för videospelning.

Fotoläge: Används för att ta stillbilder.

Uppspelningsläge: Låter dig titta på inspelad video eller foton på bilkamerans LCD-skärm.

Tryck på MODE-knappen på iN-CAR CAM för att välja önskat läge.

Automatisk start-/stopptechnik. iN-CAR CAM känner av strömmen som matas till cigarettuttaget så snart fordonets tändning slås på och börjar att spela in automatiskt.

När tändningen slås av kommer iN-CAR CAM att utföra en automatisk avstängningsprocess.

INTRODUKTION TILL ANVÄNDNING AV EN iN-CAR CAM (FORTS.)

1. Tips för bästa videoinspelning:

- 1.1 Placera iN-CAR CAM i mitten av vindrutan och helst bakom backspeglarna så att den inte stör föraren.
- 1.2 Minska mängden himmel i bilden genom att vinkla kameran mot vägen. För mycket himmel gör att vägen ser mörkare ut på grund av den automatiska exponeringskompensationen.
- 1.3 Ta bort onödiga objekt från instrumentbrädan. Objekt på instrumentbrädan kan orsaka reflexer i vindrutan som kan synas i inspelningen.
- 1.4 För att förbättra skyddet mot reflexer från instrumentbrädan, kan man köpa en Nextbase Reflection free-lins.

2. Tips för stabil minneskortsfunktion:

- 2.1 Formatera regelbundet om minneskortet. Vi rekommenderar att du formaterar om minneskortet efter 2-3 veckor. Då raderas alla filer från kortet och det konfigureras på nytt för fortsatt användning med din iN-CAR CAM.
Detta gör du så klart endast EFTER det att du hämtat de filer från kortet som du vill spara eftersom formateringen raderar allt innehåll.
- 2.2 Formatera minneskortet med hjälp av iN-CAR CAM. Detta ser till att kortet struktureras särskilt för din kamera. Tryck två gånger på MENU och välj alternativet Format Card. Följ anvisningarna på skärmen.
- 2.3 Stäng av iN-CAR CAM innan du tar bort SD-minneskortet för att förhindra att minneskortet eller filerna som är sparade på minneskortet skadas. Stäng AV iN-CAR CAM innan du tar bort eller sätter tillbaka minneskortet.

INNEHÅLLSFÖRTECKNING

ANVÄNDNING AV EN DASH CAM	02
INNEHÅLLSFÖRTECKNING	04
SÄKERHETSFÖRESKRIFTER	05
VARNINGAR FÖR ANVÄNDNING AV DENNA PRODUKT	05
FCC PÅSTÅENDE	06
PRODUKTSPECIFIKATIONER	09
FÖRPACKNINGENS INNEHÅLL	10
PRODUKTFUNKTIONER	10
POWERED MOUNT (FÄSTE) FÖR GPS	11
KAMERA - DELAR OCH STYRNING	12
INSTALLATION I FORDON	17
FÖRSTAGÅNGSANVÄNDNING	21
VIDEOLÄGE	22
FOTOLÄGE	27
UPPSPELNINGSLÄGE	29
INSTÄLLNINGSMENY	33
PC ANSLUTNING	36
TV ANSLUTNING	37
Wi-Fi ANSLUTNING	37
FELSÖKNING	38

SÄKERHETSFÖRESKRIFTER

Läs denna bruksanvisning noggrant innan användning och spara den för framtida bruk. Den kommer att komma till nytta om du stöter på några funktionsproblem.

VARNING: Utsätt inte produkten under några omständigheter för regn, fukt eller vatten, då detta kan resultera i risk för elektriska stötar eller brand.

VIKTIGT: För att minska risken för elektriska stötar ska du inte utföra annan service än den som anges i bruksanvisningen, såvida du inte är kvalificerad för att göra den.

Serva enheten hos en kvalificerad servicetekniker om:

Enheten har utsatts för regn eller vatten.

Enheten inte verkar fungera normalt.

Enheten uppvisar en markant förändring i prestanda.

KVÄVNING: Vissa produkter kan innehålla komponenter som är tillräckligt små för att sväljas. Var god utom räckhåll för barn.

LCD: En LCD-skärm är en flerskiktig komplex komponent med 691 200 pixlar. Enskilda pixlar kan dock upphöra att fungera under produktens normala livscykel. 1 pixel = 0,0001% felintervall och ett pixelfel per driftår anses som normalt och är inget att oroa sig över.

WEEE: WEEE (Disposal of Waste Electrical and Electronic Equipment) är ett EU-direktiv som reglerar hantering av elektronik och batterier i hushållsavfallet.



Följande symbol på produkten eller förpackningen betyder att produkten inte får kastas tillsammans med vanligt hushållsavfall. Du måste lämna in din förbrukade utrustning och/eller batteri till avsedd återvinning. För mer information kan du kontakta din lokala myndighet för hantering av hushållsavfall.

VARNINGAR FÖR ANVÄNDNING AV DENNA PRODUKT

1. Säkerställ att vindrutan inte är smutsig eller oljig innan du monterar på den.
2. Skym inte sikten över vägen framför dig och hindra inte utlösningen av krockkuddarna i händelse av en olycka.
3. Koppla ur biladaptorn från både 12/24 V DC-uttaget i ditt fordon och själva enheten när du inte använder den.
4. Rengör endast enheten med en mjuk torr trasa, och när den är mycket smutsig, håll på lite neutralt rengöringsmedel utspätt med 5 till 6 delar vatten på en mjuk trasa. Observera att alkohol, lösningsmedel, bensen etc. kan orsaka skador på färgen eller beläggningen.
5. Undvik att röra vid objektivet eftersom det kan skadas.
6. Rengör vid behov glasobjektivet försiktigt genom att använda en mjuk trasa med objektivväska.
7. De videospelningar som görs av denna digitala videokamera är avsedda för personligt bruk.
8. Publicering av inspelningarna på Youtube, Internet eller genom andra metoder är föremål för dataskyddslagen och dess krav måste följas.
Om den digitala videokameran ska användas i en kommersiell miljö, dvs lastbilsanvändning gäller förutom dataskyddslagarna även föreskrifter om kameraövervakning. Detta inkluderar märkning för att identifiera användningen av övervakningskameror, utlämnandet av ljudinspelning och rapportering till berörda myndigheter om vem som kontrollerar uppgifterna.
9. Videoupptagning på en enhet som är synlig för föraren är förbjuden eller begränsad i vissa länder och stater. Följ dessa lagar.
10. Ändra inte kontrollerna på din enhet när du kör eftersom det är en distraktion.

FCC PÅSTÄENDE

This device complies with Part 15 of the FCC Rules. Operation is subject to the following two conditions: (1) this device may not cause harmful interference, and (2) this device must accept any interference received, including interference that may cause undesired operation.

This equipment has been tested and found to comply with the limits for a Class B digital device, pursuant to Part 15 of the FCC Rules. These limits are designed to provide reasonable protection against harmful interference in a residential installation. This equipment generates, uses and can radiate radio frequency energy and, if not installed and used in accordance with the instructions, may cause harmful interference to radio communications. However, there is no guarantee that interference will not occur in a particular installation. If this equipment does cause harmful interference to radio or television reception, which can be determined by turning the equipment off and on, the user is encouraged to try to correct the interference by one or more of the following measures:

- Reorient or relocate the receiving antenna.
- Increase the separation between the equipment and receiver.
- Connect the equipment to an outlet on a circuit different from that to which the receiver is connected.
- Consult the dealer or an experienced radio/TV technician for help.
- This appliance and its antenna must not be co-located or operated conjunction with any other antenna or transmitter.
- A minimum separation distance of 20cm must be maintained between the antenna and the person for this appliance to satisfy the RF exposure requirements.

FCC CAUTION:

Any changes or modifications to the equipment not expressly approved by the party responsible for compliance could void your authority to operate the equipment.

FÖRENKLAD EU-FÖRSÄKRAN OM ÖVERENSSTÄMMELSE

Härmed försäkrar Portable Multimedia Limited att denna typ av radioutrustning NBDVR312GW överensstämmer med direktiv 2014/53/EU. Den fullständiga texten till EU-försäkrans om överensstämmelse finns på följande webbadress: <https://www.nextbase.com/certifications/>

PRODUKT TRÅDLÖS INFORMATION

2400–2483.5 MHz: Wi-Fi (Max 16.3 dBm), BT (Max 6.0 dBm), BLE (Max 6.0 dBm).

RADIOTAAJUUSALTISTUSTIEDOT (MPE)

Denna enhet uppfyller EU: s krav och Internationella kommissionen för icke-joniserande strålskydd (ICNIRP) om begränsning av exponering för allmänheten för elektromagnetiska fält genom hälsoskydd. För att uppfylla kraven för RF-exponering måste denna utrustning användas på minst 20 cm avstånd till användaren.

FCC PÅSTÅENDE (FORTS.)

SUPPLIER'S DECLARATION OF CONFORMITY
(47 CFR Section 2.906).

We; Tank Design

Hereby, Declare that the essential requirements set out in the 47 CFR Sections 2.906 of FCC, have been fully fulfilled on our product with indication below:

1. Applicant's Info

Company Name: Portable Multimedia Ltd

Mailing Address: Unit 2, Caerphilly Business Park, Van Road, Caerphilly. CF83 3ED. UK

Contact: Graham Lambert

Tel: +44 02920 866429

Email Address: support@nextbase.com

2. Product Info

Product Name: Dash Cam

Model No.: NBDVR412GW

Brand Name: Nextbase

3. Applied Standard

Standards

E-CFR Title 47 Part 15 Subpart B—Unintentional Radiators: 2017

Report No. WTS18S01100307E

4. Test Firm Used to Take Measurements:

Name: Waltek Services (Shenzhen) Co., Ltd.

Address: 1/F, Fukangtai Building, West Baima Rd Songgang Street, Baoan District,
Shenzhen, Guangdong, People's Republic of China, 518105

Contact Name: Philo Zhong

Tel: +86 755 8355 1033 802

Email: CB@waltek.com.cn

Designation No.: CN1201

FRN: 0027148261

FCC PÅSTÅENDE (FORTS.)

SUPPLIER'S DECLARATION OF CONFORMITY CONTINUED

5. FCC Marking



6. Responsibilities and obligations

Strictly follow the FCC rules of 2.906, 2.908, 2.909.

7. Applicant's Authorization

Company Name: Portable Multimedia Ltd

Mailing Address: Unit 2, Caerphilly Business Park, Van Road, Caerphilly. CF83 3ED. UK

Contact Person: Graham Lambert

Signature: *C. K. Lambert*

Email Address: support@nextbase.com

Tel: +44 02920 866429

Date: 28th March 2018

8. Responsible party in US.

Company Name: Tank Design

Mailing Address: 158 Sidney Street, Cambridge, MA 02139, United States

Contact Person: Mr Scott Watts

Signature: *Scott Watts*

Email Address: SWatts@tankdesign.com

Tel: (617) 388-8380

Date: 28th March 2018

PRODUKTSPECIFIKATIONER

Modellnummer / Nam	NBDVR412GW / NEXTBASE iN-CAR CAM PROFESSIONAL
Strömkrav	5 V/1,5 A
Strömförsörjning	12-24 VDC bilströmkabel (medföljer) Säkring: 20 mm/2 A Utspänning: 5 VDC
Sensorupplösning	4 megapixel (4 085 760 pixlar)
Objektiv -	
Typ/Vinkel/Bländaröppning	6 G/140°/F1.6
Inspelningsupplösning	2560 x 1440 @ 30 fps (standard)
Skärmstorlek	3,0 tum
Skärmupplösning	960 (W) X 240 (H) pixlar x RGB
Bildskärmsformat	16:9
Kortläsare	MicroSD, klass 10, upp till 128 GB
SD-kort (rekommenderad typ)	8-128 GB SDHC, klass 10 (48 MB/s), använd ett erkänt varumärke för bästa resultat
Inspelad filkapacitet för SD-kort (baserat på standardinställningar)	8GB MicroSD = 30 minuters inspelningstid 16GB MicroSD = 60 minuters inspelningstid 32GB MicroSD = 120 minuters inspelningstid 64GB MicroSD = 240 minuters inspelningstid 128GB MicroSD = 480 minuters inspelningstid
Inspelningsformat	MOV
Video/ljud ut	HD: Typ C-uttag (video/ljud) Standarddefinition: 3,5 mm uttag (video/ljud)
Internt batteri	Litiumjon 3,7 V/260 mAh (ca 30 minuters inspelningstid). Batteridesignen gör att den automatiska avstängningsfunktionen fungerar i händelse av förlust av ström i fordonet. Det är inte avsett som en alternativ energikälla för att ersätta den medföljande biladaptern.
Enhetsmått	106 x 59 x 38 mm
Enhetsvikt	86 g

'Android' är ett varumärke som tillhör Google Inc. i USA och andra länder.

'Mac' är ett registrerat varumärke som tillhör Apple Inc. i USA och andra länder.

'iOS' är ett registrerat varumärke som tillhör Cisco i USA och andra länder.

© 2015 Google Inc. Alla rättigheter förbehållna. Google Maps™ kartläggningstjänst är ett registrerat varumärke som tillhör Google Inc.

Windows är ett registrerat varumärke som tillhör Microsoft Corporation i USA och andra länder.

Exmor R är ett registrerat varumärke som tillhör Sony Corporation.

STARVIS är ett registrerat varumärke som tillhör Sony Corporation.

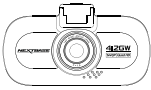
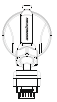
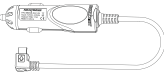
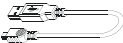


'microSD™' och microSD-logotypen är varumärken som ägs av SD-3C, LLC.

'@Wi-Fi' är ett registrerat varumärke som ägs av Wi-Fi Alliance Corporation.

Andra varumärken och varunamn ägs av sina respektive ägare.

FÖRPACKNINGENS INNEHÅLL

Kontrollera innehållet i din iN-CAR CAM-produkt.

iN-CAR CAM 	Powered Mount (fäste) för GPS  (självhäftande fäste ingår)	Bilströmkabel 	USB-kabel 
Klistermärke för fönsterruta 	Snabbstartsguide 		

Produktens utseende kan skilja sig något från det som visas ovan.

PRODUKTFUNKTIONER

Tack för att du köpt produkten NEXTBASE Dash Cam, i detta avsnitt kommer vi att beskriva några av bilkamerans tillgängliga funktioner.

3,0-tums LCD Färgskärm

LCD-skärm för enkel användning och för att visa inspelade videoklipp och foton.

Powered Mount (fäste) för GPS

Ett lättmonterat Powered Mount (fäste) medföljer vilket gör att Dash Cam kan monteras och demonteras snabbt och enkelt. Bilströmkabeln kan anslutas till fästet.

GPS Loggenhet

GPS-koordinater, datum och tid registreras. Resan kan sedan visas med hjälp av det medföljande uppspelningsprogrammet för Windows/Mac.

Programvaran är också tillgänglig för nedladdning på www.nextbase.com

Wi-Fi Anslutbarhet

Anslut din smarttelefon eller surfplatta till Dash Cam, då den kan användas för att Starta/Stoppa inspelningen, eller för att visa eller ladda ner filer från Dash Cam.

G Sensor / Filskydd

Vid en eventuell krock "skyddar" enheten automatiskt inspelningen och förhindrar att filen skrivs över. Detta kan även göras manuellt med "Protect"-knappen.

Individuella filer kan också "skyddas" när de visas i uppspelningsläge.

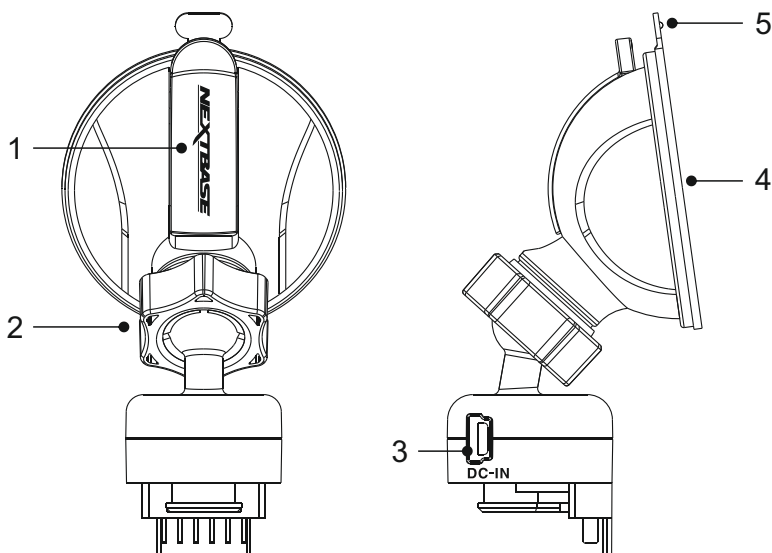
Smart Parkeringsläge

När det är aktiverat sätter parkeringsläget Dash Cam i vänteläge efter 5 minuters inaktivitet.

Dash Cam startar automatiskt och spelar in 2 minuters video när en bilrörelse upptäcks.

POWERED MOUNT (FÄSTE) FÖR GPS

Se nedan för att identifiera delarna för det medföljande Powered Mount (fästet).

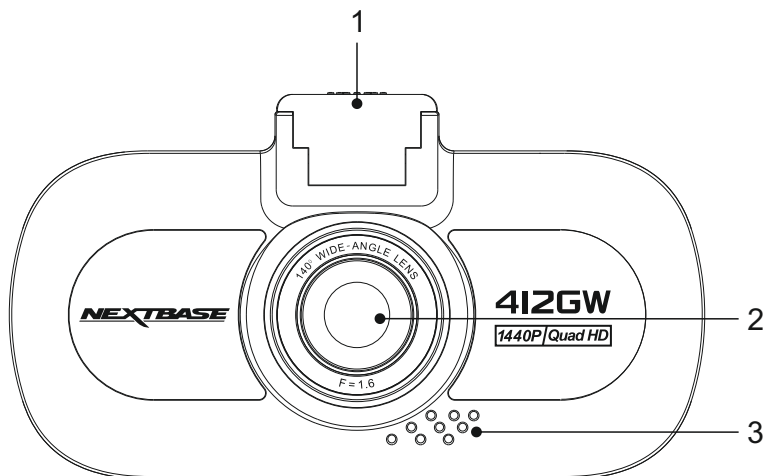


- 1. Låsspak**
Låsspaken används för att fästa och frigöra fönsterfästet på fordonets vindruta. Dra spaken nedåt för att förbereda användningen av fönsterfästet. När fästet sitter stadigt på vindrutan (på en lämplig plats) tryck på spaken för att låsa fast fästet.
- 2. Låsring**
Lossa låsringen för att justera läget för iN-CAR CAM om nödvändigt, glöm inte att späanna igen före användning.
- 3. DC IN-uttag**
Anslut den medföljande bilströmkabeln här.
- 4. Sugkopp**
Den används för att fästa och frigöra fönsterfästet till fordonets vindruta. Fäst på en ren del av vindrutan där ingen färg effekt tillämpas.
- 5. Frigöringsflik för sugkopp**
När låsspaken har öppnats, använd den här frigöringsfliken för att bryta förseglingen mellan fästet och vindrutan.

KAMERA - DELAR OCH STYRNING

Se nedan för identifiera delarna och styrningen för din iN-CAR CAM.

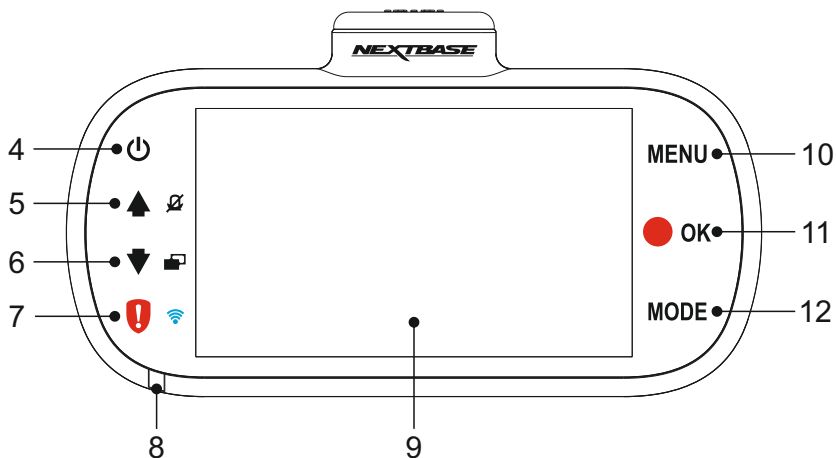
Framsida:



- 1. Fästpunkt (placerad under dammskyddet)**
Efter borttagning av dammskyddet, fäst det medföljande Powered Mount (fästet) för GPS:en här.
- 2. Kameraobjektiv**
Glasobjektiv med 6 element och 140° vidvinkel för optimal bildkvalitet.
- 3. Högtalare**
Inbyggd högtalare för ljuduppspelning direkt från iN-CAR CAM.

KAMERA - DELAR OCH STYRNING (FORTS.)

Baksida:



4. Ström PÅ/AV-knapp

Tryck och håll in i 2 sekunder för att sätta på/stänga av dash cam.

5. Upp/Mikrofon AV

Upp:

Tryck för att navigera uppåt i menyer och för att gå till föregående fil i uppspelningsläget.

Mikrofon av:

Tryck för att slå på/av mikrofonen (ljudinspelning), endast tillgängligt i videoläget.

6. Ned/skärm av

Ned:

Tryck för att navigera nedåt i menyer och för att gå till nästa fil i uppspelningsläget.

Skärmavstängning:

Tryck för att slå PÅ/AV skärmen. Fungerar endast i videoläge.

7. Skydda fil/WiFi

Skydda fil:

Tryck under inspelning för att skydda den aktuella filen vid en eventuell nödsituation.

Obs:

- På den inspelade filen visas en markör som registrerar när skyddet applicerades.

Wi-Fi:

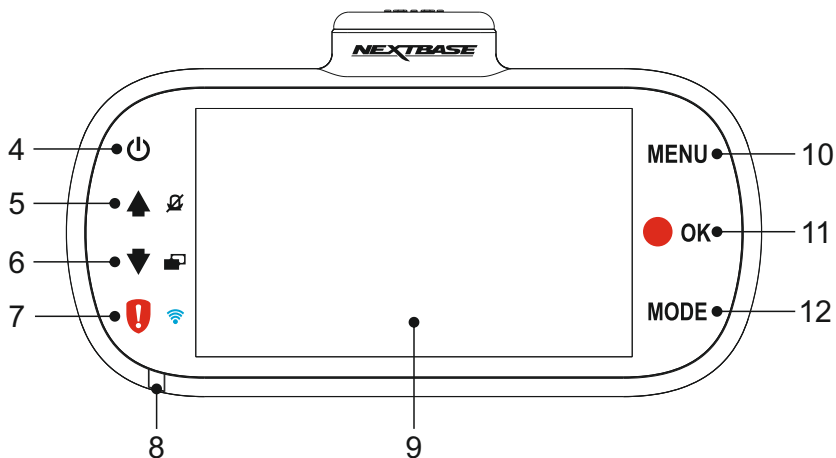
Tryck och håll inne i tre sekunder för att slå på WiFi-läget. Detta är ej tillgängligt under in- eller uppspelning.

Obs:

- För att avsluta WiFi-läget trycker du på OK-knappen när hopparad enhet har kopplats från.

KAMERA - DELAR OCH STYRNING (FORTS.)

Fortsättning från föregående sida.



8. Tvåfärgad lysdiod

Röd - ström påslagen
Blinkar rött - spelar in
Blå - batteri laddas

9. Skärm

3,0 tum LCD-färgskärm för visning av inspelade filer på iN-CAR CAM.

10. Meny

Tryck för att öppna menyn för det aktuella läget. Tryck två gånger för att öppna menyn för inställningar.

11. SPELA IN/OK

Inspelning:

Tryck för att starta eller stoppa en inspelning i videoläget, eller ta ett foto i fotoläget.

OK:

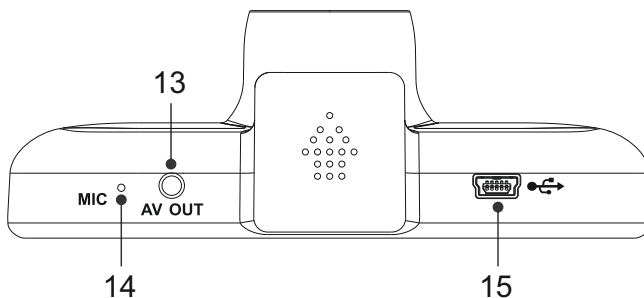
Tryck för att bekräfta val i menyer.

12. Lägen

Tryck för att välja mellan video-, foto- eller uppspelningsläge.

KAMERA - DELAR OCH STYRNING (FORTS.)

Ovansida:



13. AV ut-uttag

Används för att ansluta iN-CAR CAM till en TV med en AV-kabel (säljs separat).

14. Mikrofon

Inbyggd mikrofon för ljudinspelning.

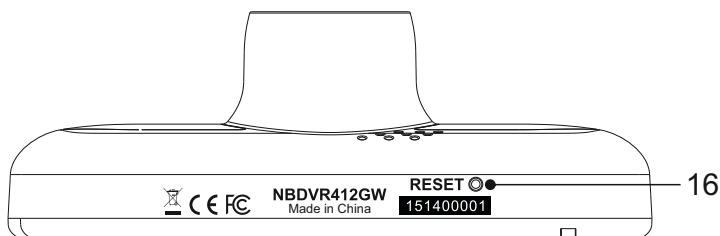
15. DC IN- och USB-uttag

Här ansluts den medföljande bilströmkabeln eller USB-datakabeln.

Obs:

- Normalt är bilströmkabeln ansluten till fästet vid användning, ej direkt till detta uttag.

Undersida:

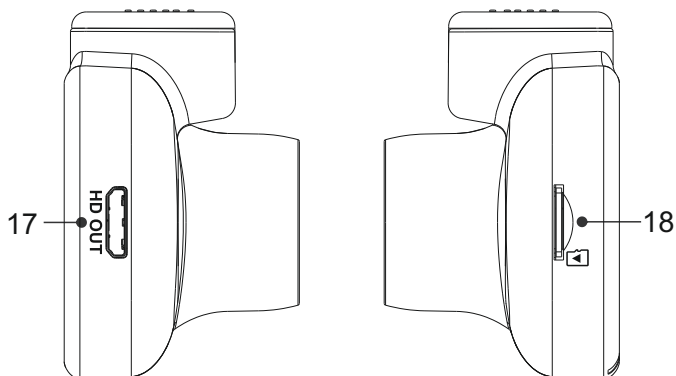


16. RESET-knappen

Om iN-CAR CAM slutar svara, tryck på RESET-knappen för att starta om iN-CAR CAM.

KAMERA - DELAR OCH STYRNING (FORTS.)

Sidor:



17. HD-utgång

Används för att ansluta iN-CAR CAM till en TV med hjälp av en HD-kabel (säljs separat).

18. MicroSD-kortplats

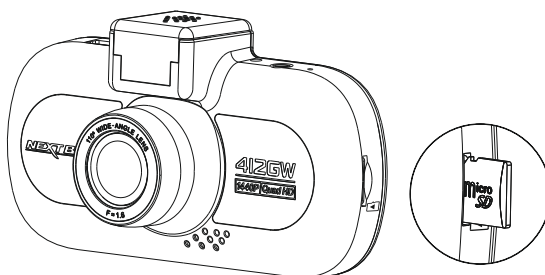
Sätt i microSD-kortet här, säkerställ att de guldaktiga kontakterna är riktade mot baksidan av iN-CAR CAM.

INSTALLATION I FORDON

Vid installation för första gången, följ instruktionerna nedan för iN-CAR CAM. Vid daglig användning ta bort kameran från fästet efter behov.

1. Sätt in MicroSD-kortet

Sätt i ett lämpligt microSD-kort (klass 10, 48 Mbps) i iN-CAR CAM, säkerställ att de guldaktiga kontakterna är riktade mot baksidan av iN-CAR CAM:s LCD-skärm. Tryck in minneskortet tills det klickar på plats.



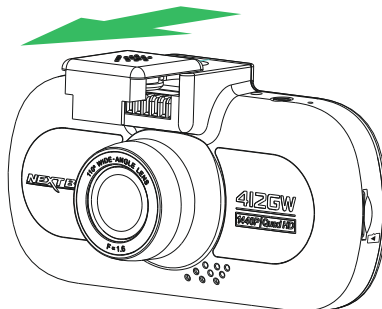
Obs:

- Använd kanten av ett litet mynt (eller liknande föremål) för att, om det behövs, trycka minneskortet på plats. Se till att kortet "klickar" på plats, om du trycker en andra gång inåt kommer minneskortet att matas ut.
- Ta inte bort eller sätt i minneskortet när iN-CAR CAM är påslagen. Detta kan skada minneskortet.

2. Ta bort dammskyddet från iN-CAR CAM

Ta bort dammskyddet som är placerat ovanpå iN-CAR CAM för att komma åt fästpunkten.

För att ta bort dammskyddet, skjut det framåt bort från iN-CAR CAM:s LCD-skärm.



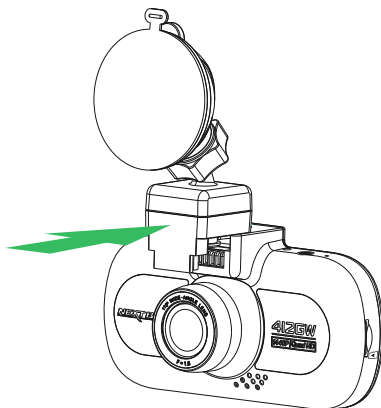
Obs:

- Om iN-CAR CAM inte ska användas under en tid byt ut dammskyddet för att säkerställa att metallkontaktarna är fria från damm och andra föroreningar.

INSTALLATION I FORDON (FORTS.)

3. Montera fästet på iN-CAR CAM

Skjut iN-CAR CAM på fästet. När det har monterats kommer magneter i fästet att hålla de två delarna på plats.

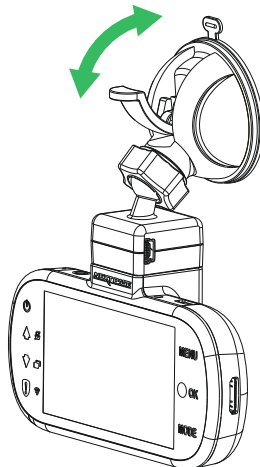


4. Montera fästet på vindrutan

Ta bort den skyddande plastfilmen från fästets sugkopp.

Välj en lämplig plats för fästet och rengör vindrutan med en torr/ren trasa för att uppnå bra kontakt mellan glaset och sugkoppen.

Frigör låsspaken från fästet genom att dra nedåt och medan du håller sugkoppen mot glaset tryck spaken uppåt för att säkra fästet till vindrutan.



För att använda det medföljande självhäftande fästet, skruva bara av låsringen och dra isär fästet. Byt sugkoppsfästet och kom ihåg att dra åt låsringen ordentligt.

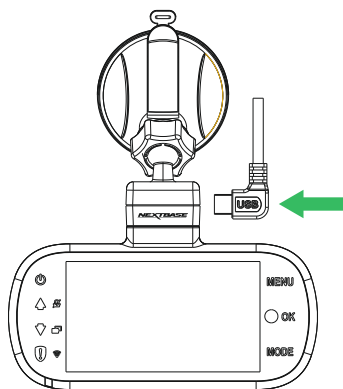
Obs:

- Välj ett slätt glasområde utan målad yta.
- Efter att du monterat iN-CAR CAM säkerställ att den är placerad inom vindrutetorkarnas fordonsområde för att bibehålla en klar bild vid regn.

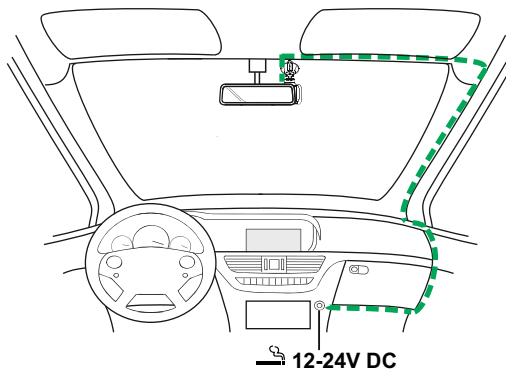
INSTALLATION I FORDON (FORTS.)

5. Anslut bilströmkabeln

Anslut den medföljande bilströmkabeln till fästets DC IN-uttag.



Anslut strömkabeln till fordonets 12-24 V DC-uttag.



Diagrammet ovan används endast som illustration.

iN-CAR CAM slås automatiskt på och startar inspelningen när strömmen är tillgänglig. I vissa fordon sker detta när anslutningar upprättas, i andra startar iN-CAR CAM när tändningen har slagits på.

Har fordonet inte ett 12-24 V DC-uttag utan istället ett 5 V DC USB-uttag går det bra att använda detta. Anslut den medföljande USB-kabeln till iN-CAR CAM istället för bilströmkabeln. Säkerställ att du ansluter USB-kabeln endast till Powered Mount (fästet), INTE direkt till kameran.

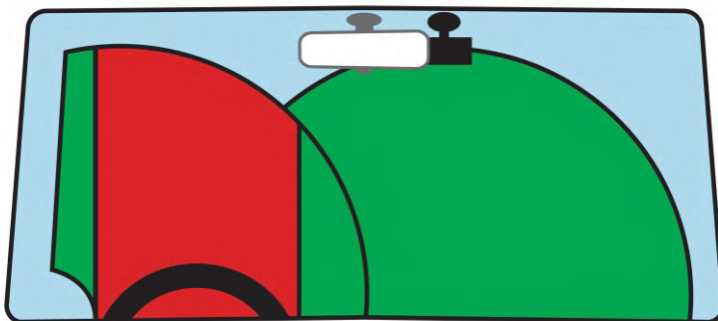
Obs:

- Anslut INTE iN-CAR CAM direkt till en 12 V-strömförsörjning genom att skära av cigarettkontakten i slutet av kabeln, då kan skador uppstå.
- En Nextbase-hårdvarusats finns tillgänglig från återförsäljaren. Den ansluter direkt till fordonets säkringsdosa och lämnar cigarettuttaget tillgängligt för laddning av telefon/-satellitnavigering. Nextbase-hårdvarusats inkluderar den nödvändiga 12-24 V DC- till 5V DC-omvandlaren och ett skyddskretssystem för batteriet.

INSTALLATION I FORDON (FORTS.)

Läs och följ nedanstående anvisningar för säker funktion av din iN-CAR CAM i fordonet.

Enligt installationsinstruktionerna måste du installera iN-CAR CAM på ett sätt så att den INTE skymmer förarens sikt över vägen, företrädesvis på fordonets passagerarsida och bakom backspejeln. iN-CAR CAM behöver tydlig sikt genom vindrutan i ett område som sveps av vindrutetorkarna. iN-CAR CAM bör installeras så att den inte stör i torkningsområdet. Ett intrång på 40 mm in i det grönmarkerade området är högsta tillåtna enligt lag.



Montera inte iN-CAR CAM framför föraren, som visas i det röda området på bilden ovan.

När iN-CAR CAM installeras i ett fordon ska den alltid placeras säkert mot vindrutan och strömsladden ska om möjligt döljas. Säkerställ att strömsladden för iN-CAR CAM inte stör förarens reglage, som t.ex. ratt, pedaler eller växelspakar.

Montera inte iN-CAR CAM framför en krockkudde eller där den döljer eventuella speglar.

Rengör vindrutan på monteringsplatsen innan iN-CAR CAM monteras och fukta även sugkoppen för att säkerställa en bra vidhäftning.

Det rekommenderas INTE att iN-CAR CAM hanteras under körning. Den automatiska start-stopptekniken som är inbyggd i enheten gör att man inte behöver använda kontrollerna under körning.

Justera inställningar eller titta på inspelningar när bilen är parkerad, inte under körning.

Använd endast din mobila enhet när bilen är parkerad, inte under körning.

När grundinställningarna har gjorts i iN-CAR CAM justerar du skärmsläckarens inställning till 1 minut, då släcks skärmen automatiskt strax efter starten av fordonet och distraherar därmed inte på något sätt föraren.

FÖRSTAGÅNGSANVÄNDNING

För att säkerställa att Dash Cam är så snabb och enkel som möjligt, finns det en meny som är lätt att följa "Första gången".

Den här menyn används för att ställa in ditt favoritspråk, land (detta definierar din tidszon) och hastighetsenheter.

Menyn är tillgänglig när -

- 1) Dash Cam slås på på första gången.
- 2) En firmwareuppdatering har tillämpats på Dash Cam.
- 3) När inställningarna för Dash Cams har återställts, genom att använda alternativet "Defaults Settings" i inställningsmenyn.

Följ helt enkelt instruktionerna på skärmen för att välja språk, land och hastighetsenheter. Inställningarna som påverkar visad tid och datum kommer att tillämpas vid mottagning av en GPS-anslutning.

Obs:

- Medan första gång-menyn justerar inställningarna i Dash Cam, kan inställningarna ändå ändras därefter med hjälp av de vanliga inställningsmenyalternativen. Ändring av landets plats är ett sådant exempel på en ändring som du kan göra efter förstagångsanvändningsinställning.

VIDEOLÄGE

Beskrivningen nedan förklarar informationen som visas på skärmen när din iN-CAR CAM är i videoläge. Vissa ikoner visas endast när motsvarande funktion har valts i videomenyn enligt beskrivningen nedan.



1. Läge: Indikerar att iN-CAR CAM befinner sig i videoläge.
2. Inspelning: Visas påskärmen när inspelning pågår.
3. Upplösning: Visar aktuell upplösning.
4. Exponering: visar nuvarande exponeringsinställning.
5. Videolängd: Visar längden på enskilda inspelningar angivet i minuter.
6. Parkeringsläge: Visas på skärmen när parkeringsläget är på.
7. Mikrofon: Visas på skärmen när ljudinspelning är aktiv.
8. Skärmdump: Visas på skärmen när skärmdump tas.
9. GPS: Satellit-ikonen blinkar under tiden iN-CAR CAM lokaliserar satelliter. När mottagningssignalen är stabil kommer ikonen att sluta blinka och fortsätta vara kvar på skärmen.
10. Datum: aktuellt datum.
11. Tid: aktuell tid.
12. Minneskort: Visar om ett minneskort är insatt.
13. Batteri: Visar om iN-CAR CAM körs på batteri eller en extern strömkälla.
14. Skyddad: Visas på skärmen när en videofil har skyddats genom aktivering av G-sensorn eller nedtryckning av File Protect-knappen.

Standardinställningarna i iN-CAR CAM har valts så att du kan använda iN-CAR CAM utan att behöva ändra några inställningar.

Se nästa sida för videomenyns inställningar.

VIDEOLÄGE (FORTS.)

Videomeny

För att komma åt videomenyn trycker du på MENU-knappen i videoläget.



Standardinställningarna har valts ut noggrant för att tillåta användningen av Dash Cam utan något behov av några ändringar i inställningarna. Skulle du trots detta vilja göra någon ändring, se nedan:

Använd UP/DOWN-knapparna för att markera önskad funktion som du vill ändra och tryck på OK-knappen för att komma till inställningens undermeny.

Använd UP/DOWN-knapparna i undermenyn för att markera önskad inställning och tryck på OK-knappen för att bekräfta ditt val och återgå till videomenyn.

Tryck på MENU-knappen två gånger för att återgå till videoläget.

1. Upplösning

Välj inspelningsupplösningen för högupplösningsfilen, då detta kommer att öka eller minska kvaliteten på den inspelade videon.

Alternativ: 1440P, 1080P 60FPS, 1080P och 720P
Standardinställning: 1440P

Obs:

- Inställningen med 1080P 60FPS kommer att förbli på 30 fps under nattinspelning på grund av låga ljusförhållanden.
- Filen med låg upplösning är alltid inställd på 800 x 480 @ 30 FPS

2. Exponering

Justera exponeringsnivån för olika ljusförhållanden.

Alternativ: +2, +1, 0, -1 och -2
Standardinställning: 0

3. Ljudinspelning

Slå på/av mikrofonen.

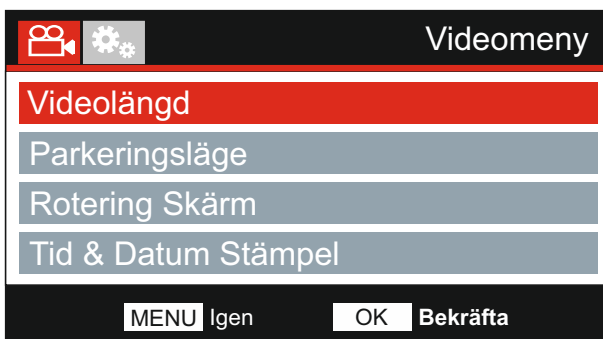
Alternativ: På och Av
Standardinställning: På

4. Registreringsskylt

Om du anger registreringsnumret för ditt fordon kommer detta att visas i videofilen.

VIDEOLÄGE (FORTS.)

Fortsättning från föregående sida.



5. Videolängd

Välj varaktighet för de enskilda inspelade videofilererna. Dash Cam fortsätter att spela in och fylla upp minneskortet. När minneskortet är fullt raderas automatiskt den äldsta filen för att skapa utrymme för nya inspelningar.

Obs:

- Skyddade filer raderas inte.

Alternativ: 2 Minuter, 3 Minuter och 5 Minuter

Standardinställning: 3 Minuter

6. Parkeringsläge

När parkeringsläget har aktiverats, förblir Dash Cam i vänteläget när 12VDC försörjning har stängts av (vanligtvis genom att ta ut tändningsnyckeln).

Dash Cam intar vänteläge också när ingen fysisk rörelse detekteras under 5 minuter; den är utformad för att tillåta användning av en permanent 12 V DC, dvs. hard-wire kit.

Om en rörelse hos fordonet detekteras, slås Dash Cam på och börjar spela in ett 2 minuters skyddat videoklipp. Om ingen ytterligare rörelse detekteras återgår Dash Cam till vänteläget, och om senare en fysisk rörelse detekteras, kommer kameran att försätta spela in normalt, dvs om du börjar köra igen.

Alternativ: På och Av

Standardinställning: Av

7. Rotering Skärm

Rotering av skärmen 180° är särskilt användbart om Dash Cam monteras på instrumentbrådan. Styrknappfunktionerna för Dash Cam roterar inte.

8. Tid & Datum Stämpel

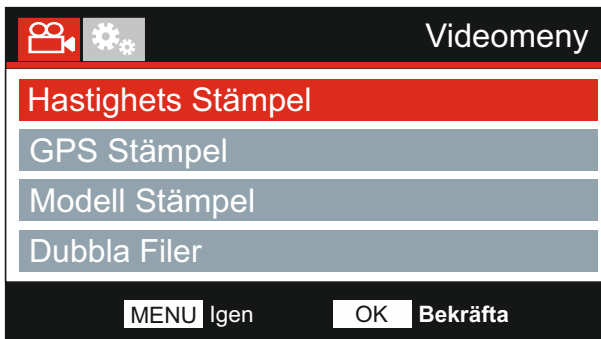
Slå på/av tid och datumstämpel som visas på inspelade filer.

Alternativ: På och Av

Standardinställning: På

VIDEOLÄGE (FORTS.)

Fortsättning från föregående sida.



9. Hastighets Stämpel

Sätt på/stäng av hastighetsstämpeln som visas i de inspelade filerna.

Alternativ: På och Av
Standardinställning: På

10. GPS Stämpel

Slå på/av både GPS-koordinater och hastighetsstämpel som visas på inspelade filer. När du tittar på en inspelning med den medföljande NEXTBASE-återuppspelningsprogramvaran, förblir både GPS-koordinaterna och hastighetsinformationen tillgänglig.

Alternativ: På och Av
Standardinställning: På

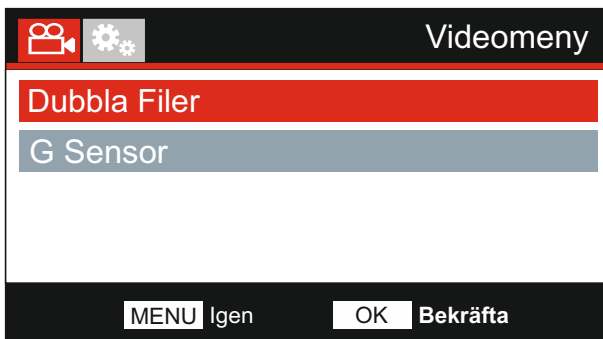
11. Modell Stämpel

Slå på/av modellnummerstämpeln som visas i nedre vänstra hörnet av de inspelade filerna.

Alternativ: På och Av
Standardinställning: På

VIDEOLÄGE (FORTS.)

Fortsättning från föregående sida.



12. Dubbla Filer

Under normal inspelning kommer två filer att sparas på SD-kortet. En kommer att vara en inspelningsfil i full storlek med hög upplösning (exempel: 2560 x 1440) och den andra är en fil med låg upplösning (848 x 480). Filerna med låg upplösning kan aktiveras (On/Off) med den här inställningen.

De två inspelade filerna kan identifieras genom sina filnamn: 170419_102024_001_HI.MOV och 170419_102024_001_LO.MOV

Båda filerna kommer att behandlas som en enda inspelning av Dash Cam, när det gäller filskydd och borttagning.

Inspelningen med låg upplösning används när man strömmar inspelningar från Dash Cam till CAM Viewer™-appen. Detta minskar eventuell buffring som kan uppstå om man använder inspelningen i full storlek med hög upplösning.

Obs:

- Endast inspelningarna med hög upplösning kommer att inkludera stämplars, GPS-position, hastighet etc.

Alternativ: På och Av
Standardinställning: På

13. G Sensor

Stäng av eller justera känsligheten för den inbyggda G-sensorn. G-sensorn detekterar krafter som automatiskt skyddar den aktuella inspelningen i händelse av en krock.

Obs:

- Detta påverkar inte känsligheten för parkeringsläget.

Alternativ: Hög, Mellersta, Låg och Off
Standardinställning: Mellersta

Obs:

- I inställningsmenyn som går att nå genom att MENU-knappen trycks ner två gånger, finns alternativet "Standardinställningar" som gör det möjligt att återställa Dash Cam till fabriksinställningarna, om nödvändigt.

FOTOLÄGE

Tryck ner MODE-knappen för att välja fotoläge.

Punkterna nedan förklarar informationen som visas på skärmen när iN-CAR CAM befinner sig i fotoläge.



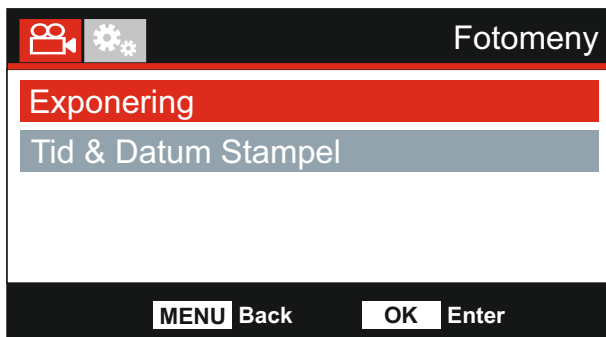
1. Läge: Visar att iN-CAR CAM befinner sig i fotoläge.
2. Exponering: visar nuvarande exponeringsinställning.
3. Datum: aktuellt datum.
4. Tid: aktuell tid.
5. Minneskort: Visar om ett minneskort är insatt.
6. Batteri: Visar om iN-CAR CAM körs på batteri eller en extern strömkälla.

Gå till nästa sida för inställningar i fotomenyn.

FOTOLÄGE (FORTS.)

Fotomeny

Fotomenyn kan nås genom att MENU-knappen trycks ner i fotoläget.



Standardinställningarna har valts ut noggrant för att tillåta användningen av iN-CAR CAM utan något behov av några ändringar i inställningarna. Skulle du trots detta vilja göra någon ändring, se nedan:

Använd UP/DOWN-knapparna för att markera önskad funktion som du vill ändra och tryck på OK-knappen för att komma till inställningens undermeny.

Använd UP/DOWN-knapparna i undermenyn för att markera önskad inställning och tryck på OK-knappen för att bekräfta ditt val och återgå till Fotomeny.

Tryck ner MENU-knappen två gånger för att återgå till fotoläge.

1. Exponering

Justera exponeringsnivån för olika ljusförhållanden.

Alternativ: +2, +1, 0, -1 och -2

Standardinställning: 0

2. Tid & Datum Stämpel

Slå på/av tid- och datumspel på bilder.

Alternativ: På och Av

Standardinställning: På

Obs:

- I inställningsmenyn som går att nå genom att MENU-knappen trycks ner två gånger, finns alternativet "Standardinställningar" som gör det möjligt att återställa iN-CAR CAM till fabriksinställningarna, om nödvändigt.

UPPSPELNINGSLÄGE

Välj MODE-knappen för att välja uppspelningsläge, iN-CAR CAM kommer att visa den senast inspelade filen.

Beroende på typen av fil, kan skärmens visade information och uppspelningsfunktioner skilja sig åt.

Videofiler:



1. Läge: Visar att iN-CAR CAM befinner sig i uppspelningsläge.
2. Filtyp: Visar om det är en video- eller fotofil som visas.
3. Filnummer: Visar aktuellt filnummer.
4. Förlutna tid.: Visar den förlutna tiden för videon som visas.
5. Tid: Visar starttiden då den aktuella filen spelades in.
6. Datum: Visar datumet då den aktuella filen spelades in.
7. Uppspelningskontroller: Använd iN-CAR CAM-knapparna som beskrivs nedan:
8. Batteri: Visar om iN-CAR CAM körs på batteri eller en extern strömkälla.
9. Skyddad fil: Visar att videofilen är skyddad.

Uppspelningskontroller:



Tryck ner OK-knappen för att spela upp/pausa uppspelningen.



Tryck ner MODE-knappen för att stoppa uppspelningen.



Använd UP-knappen för att välja föregående fil, denna är endast tillgänglig när uppspelningen har stoppats.



Under uppspelningen tryck på UP-knappen för att spola tillbaka, tryck på DOWN-knappen för att avbryta snabbspolning.



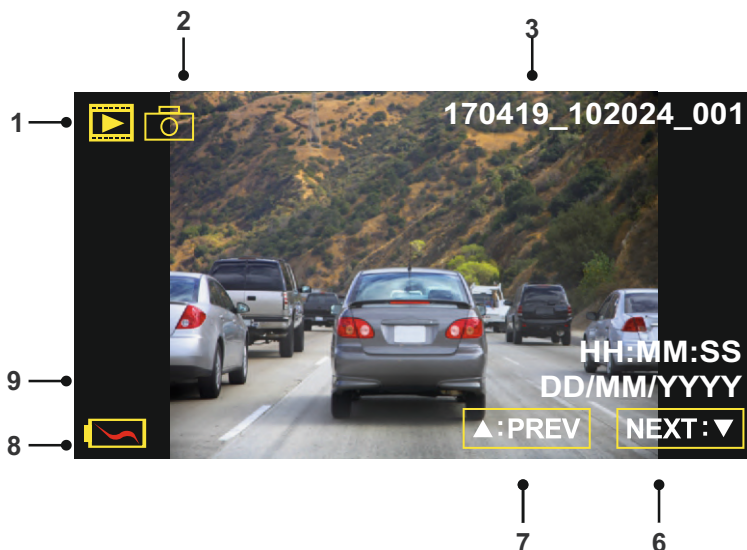
Använd DOWN-knappen för att välja nästa fil, denna är endast tillgänglig när uppspelningen har stoppats.



Under uppspelningen tryck på DOWN-knappen för att spola fram, tryck på UP-knappen för att avbryta snabbspolning.

UPPSPELNINGSLÄGE

Fotofiler:



1. Läge: Visar att iN-CAR CAM befinner sig i uppspelningläge.
2. Filtyp: Visar om det är en video- eller fotofil som visas.
3. Filnummer: Visar aktuellt filnummer.
4. Tid: Visar tiden när den aktuella bilden togs.
5. Datum: Visar datumet när den aktuella bilden togs.
6. Nästa: Tryck på DOWN-knappen för att gå till nästa fil.
7. Föregående: Tryck på UP-knappen för att gå till föregående fil.
8. Batteri: Visar om iN-CAR CAM körs på batteri eller en extern strömkälla.
9. Skyddad fil: Visar att videofilen är skyddad.

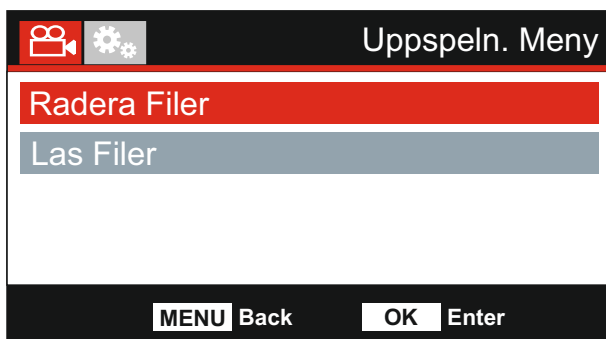
I uppspelningläget finns alternativen Radera och Skydda filer, tryck ner MENU-knappen för att gå till uppspelningsmenyn.

Se följande sidor för information.

UPPSPELNINGSLÄGE (FORTS.)

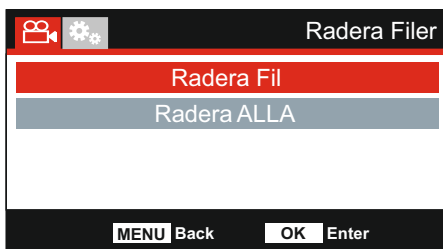
Ta bort filer:

Markera alternativet Radera Filer och tryck ner OK-knappen.



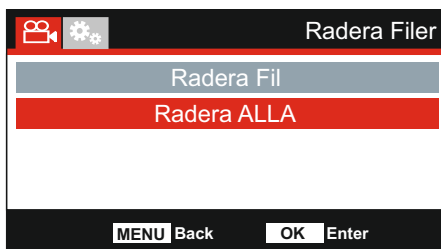
Detta ger dig två alternativ:

Radera Fil



Efter gjort val, följ instruktionerna på skärmen för att radera aktuell fil.

Radera ALLA



Efter gjort val, följ instruktionerna på skärmen för att radera alla filer.

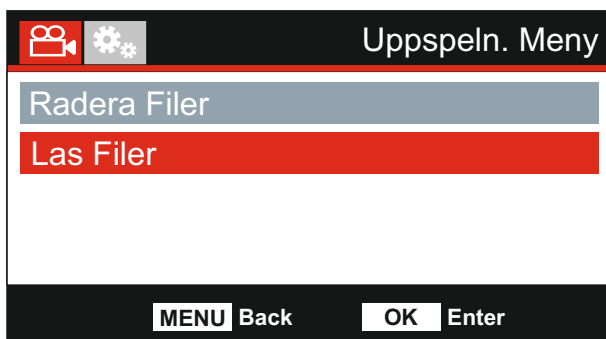
Obs:

- Skyddade filer kan inte tas bort.

UPPSPELNINGSLÄGE (FORTS.)

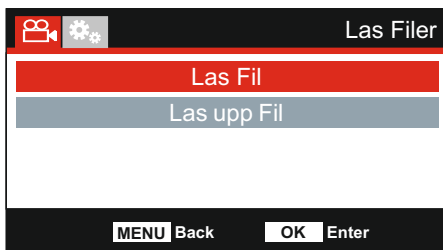
Skydda filer:

Markera alternativet Las Filer och tryck ner OK-knappen.



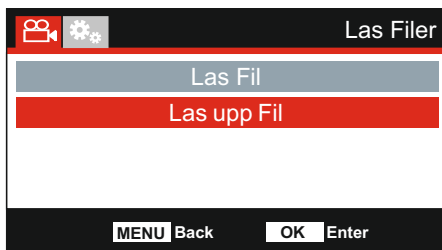
Detta ger dig två alternativ:

Las Fil



Efter gjort val, följ instruktionerna på skärmen för att skydda aktuell fil.

Las upp Fil



Efter gjort val, följ instruktionerna på skärmen för att lämna aktuell fil oskyddad.

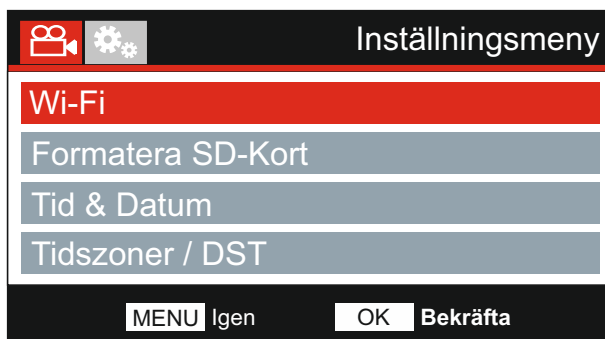
Obs:

- "Protect"-knappen kan även användas för att skydda filer i uppspelningläget.

INSTÄLLNINGSMENY

Inställningsmeny

Inställningsmenyn kan nås genom att MENU-knappen trycks ner två gånger.



Standardinställningarna har valts ut noggrant för att tillåta användningen av Dash Cam utan något behov av några ändringar i inställningarna. Skulle du trots detta vilja göra någon ändring, se nedan:

Använd UP/DOWN-knapparna för att markera önskad funktion som du vill ändra och tryck på OK-knappen för att komma till inställningens undermeny.

Använd UP/DOWN-knapparna i undermenyn för att markera önskad inställning och tryck på OK-knappen för att bekräfta ditt val och återgå till Fotomeny.

Tryck på MENU-knappen två gånger för att återgå till videoläget.

1. Wi-Fi

WiFi-funktionen låter dig använda din smarttelefon eller surfplatta för att visa inspelningar direkt från bilkameran.

2. Formatera SD-Kort

Formatera det insatta minneskortet, detta kommer att radera allt innehåll.

Obs:

- För stabil drift rekommenderar vi att du formaterar om minneskortet efter 2-3 veckor.

Detta bör du endast göra EFTER att du laddat ner eventuella filer från kortet som du vill spara.

3. Tid & Datum

Justera tid/datum genom att använda OK-knappen för att hoppa mellan fälten och använd Up/Down-knapparna för att ställa in variabler. Tryck ner MENU-knappen för att avsluta och återgå till inställningsmenyn.

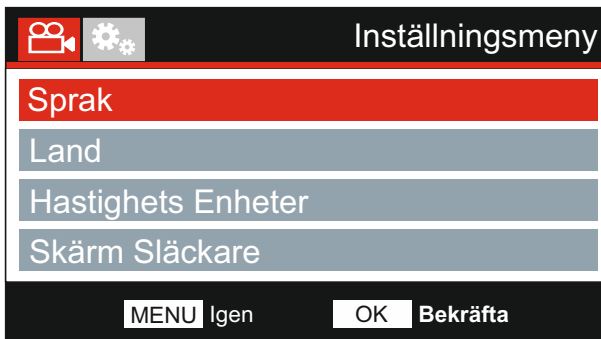
4. Tidszoner / DST

Tid och datum ställs automatiskt in beroende på vilket land har valts i förstagångsanvändningsmenyn.

Tidszoner / DST alternativen används om du vill manuellt välja en tidszon utanför de tillgängliga alternativen i landet.

INSTÄLLNINGSMENY (FORTS.)

Fortsättning från föregående sida.



5. **Sprak**

Välj önskat språk.

Alternativ: English, Dansk, Nederlands, Suomi, Français, Deutsch, Italiano, Norsk, Español och Svenska

Standardinställning: English

6. **Land**

Välj ditt nuvarande land, så justerar du automatiskt tidszoner/DST-inställningen till din tidszon, dvs. om du väljer Frankrike, blir tidszon GMT +1.

Om landet som du önskar inte är tillgängligt ska du välja "Other". Detta tar dig till menyn "Tidszoner/DST", där du kan manuellt välja din tidszon.

Alternativ: UK & Irland, Belgien, Danmark, Finland, Frankrike, Tyskland, Italien, Nederländerna, Norge, Polen, Spanien, Sverige, Kanada, Mexiko och övrigt

Standardinställning: UK & Irland

7. **Hastighets Enheter**

Välj om du vill spela in och visa hastighet i KMH eller MPH.

Alternativ: KMH och MPH

Standardinställning: MPH

8. **Skärm Släckare**

Slå på skärmsläckarfunktionen för att stänga av skärmen efter 30 sekunder av knappaktivitet, och tryck på valfri knapp för att återaktivera displayen.

Obs:

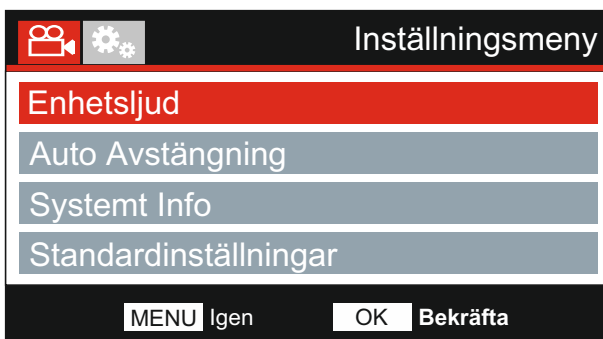
- Om hastighetsdisplayfunktionen har aktiverats är skärmsläckaren inte tillgänglig.

Alternativ: På och Av

Standardinställning: Av

INSTÄLLNINGSMENY (FORTS.)

Fortsättning från föregående sida.



9. Enhetsljud

Slå på/av pipljudet som hörs när en knapp tryck in och stäng även av ljudet vid uppstart och nedstängning.

Alternativ: På och Av
Standardinställning: På.

10. Auto Avstängning

Justera tiden för funktionen Automatisk avstängning. Den kan användas för att fortsätta inspelningen i händelse av strömförlust i fordonet.

Alternativ: 10 Sekunder, 1 Minuter och 2 Minuter
Standardinställning: 10 Sekunder

11. Systemt Info

Detta sträcker sig över flera skärmar (sidor), tryck på OK för att rulla nedåt efter behov.

Här visas modellnumret och den version av inbyggd programvara som är installerad i din Dash Cam.

FCC-ID visas här enligt E-Label Act (USA).


Information om det SD-kort som är installerat i din Dash Cam.

Wi-Fi-information för din Dash Cam. SSID (nätverksnamn), lösenord och MAC-adress.

12. Standardinställningar

Återställ Dash Cam till standardinställningarna.

PC ANSLUTNING

Använd den medföljande USB-kabeln för att ansluta Dash Cam direkt till din dator via uttaget , anslut INTE USB-kabeln till Powered Mount (fästet).

När Dash Cam är ansluten kommer den att starta upp med tre tillgängliga alternativ, dessa beskrivs nedan.

- Masslagring
- Ström På
- Uppdatering

Använda UP- eller DOWN-knapparna för att välja önskad funktion och tryck ner OK-knappen för att bekräfta valet.

Masslagring (Windows)

När det här alternativet har valts fungerar Dash Cam som en kortläsare för din dator. En ytterligare enhet visas, t.ex. Removable Disk (D:) och du kan visa/hantera de lagrade filerna som finns på MicroSD-kortet i Dash Cam.

Obs:

- Dash Cam är enbart en "läsbar enhet", därför går inte att ladda upp filer till SD-kortet när du befinner dig i läget Masslagring.

Stäng av kameran innan du kopplar från din dator.

Masslagring (Mac)

När det här alternativet har valts fungerar Dash Cam som en kortläsare för din Mac. Dash Cam fungerar som en extern disk på din MAC och du kan visa/hantera de lagrade filerna.

Obs:

- Dash Cam är enbart en "läsbar enhet", därför går inte att ladda upp filer till SD-kortet när du befinner dig i läget Masslagring.

Stäng av kameran innan du kopplar från din dator.

Ström På (Windows och Mac)

När det här alternativet väljs slås Dash Cam på och alla funktioner är tillgängliga. Detta inkluderar laddning av det inbyggda batteriet, där en full laddning tar cirka 2 timmar.

Obs:

- Slå ALLTID av Dash Cam innan du kopplar från din dator.

Uppdatering (Windows och Mac)

När det här alternativet är valt är det till användning med NEXTBASE Replay 3 Playback-mjukvaran för att uppdatera firmware i Dash Cam till den senaste versionen.

Se detaljer i NEXTBASE Replay 3 Playback-mjukvaran för ytterligare information.

TV ANSLUTNING

iN-CAR CAM har två metoder för video- och ljudutgång:

HD-utgång

När en kompatibel HD-kabel (säljs separat) ansluts mellan iN-CAR CAM och TVn, släcks skärmen på iN-CAR CAM. Detta är normalt, eftersom allting nu visas på din TV.

Alla iN-CAR CAM funktioner är tillgängliga medan du använder HD-utgång.

SD-utgång

När en kompatibel audio/video kabel (säljs separat) ansluts mellan iN-CAR CAM och TVn, släcks skärmen på iN-CAR CAM. Detta är normalt, eftersom allting nu visas på din TV.

Alla iN-CAR CAM funktioner är tillgängliga medan du använder Standard Definition utgång.

Kontakta din lokala NEXTBASE-återförsäljare för köp av tillbehör.

Obs:

- Ett externt nätaggregat kan krävas när du visar inspelningar via AV eller HD-utgång för iN-CAR CAM, t.ex. med den medföljande USB-kabeln med en 5Vdc/USB-adapter, av den typ som normalt levereras med mobiltelefoner.
- SÄKERSTÄLL: Att alla externa strömkällor har korrekt 5 V DC-utgång, annars kommer skador att uppstå som inte täcks av tillverkarens garanti.

Wi-Fi ANSLUTNING

412GW kan dela filer på SD-kortet med en mobiltelefon eller tablet (kräver minst operativsystemen Android 5.1 eller senare, eller iOS 10.3 eller senare) vid användning av appen **Cam Viewer**.

Appen kan laddas ned från Google Play (Android) eller Apple App store (iOS).

Wi-Fi-läget går att nå när kameran har slutat spela in genom att trycka på det röda utropstecknet i videoläge, knapp 7 (sidan 10), i tre sekunder.

Gå sedan in i Wi-Fi-inställningarna på din mobila enhet och anslut till Wi-Fi-signalen från din Dash Cam.

När du är ansluten kan du öppna appen Cam Viewer och visa, ladda ned och dela dina inspelade filer.

FELSÖKNING

PROBLEM	LÖSNING
Sugkoppen håller sig inte på plats på min vindruta.	Se till att skyddet (plastfilmen) har tagits bort från sugkoppen. Fukta sugkoppen något innan du sätter fast den på vindrutan. Se till att låsspaken är helt öppen när sugkoppen skjuts på vindrutan och stäng sedan spaken. Se till att rutan är jämn och ren. Fäst inte på ruta med en ojämn yta eller någon typ av färg. Fäst ordentligt på glaset och stäng därefter låsspaken helt.
Jag kan inte sätta in MicroSD-kortet.	Micro SD-kort är mycket små och ska behandlas försiktigt. Rikta in kortet som visas på diagrammet på Dash Cam och för in kortet tills du känner av ett lätt fjädermotstånd. Nu måste du skjuta in kortet med nageln, tills du hör och känner en liten spärr. Släpp trycket och kortet stannar kvar i enheten. Använd kanten av ett litet mynt om du har svårigheter.
Jag kan inte ta ur microSD-kortet.	Med kortet tidigare installerat måste du nu skjuta in kortet ytterligare med nageln, tills du hör och känner en liten spärr. Använd kanten av ett litet mynt om du har svårigheter. Släpp trycket och kortet fjädrar ut tillräckligt för att du ska kunna ta tag i det.
Jag kan bara spela ett par minuters video på mitt MicroSD-kort.	Ändra inspelningsstorleken (funktionen Video Length) till en mindre storlek. Öka storleken på MicroSD-kortet. Max 128GB.
Jag kan inte spara filer till minneskortet när Dash Cam är ansluten till min dator under läget Mass Storage (Masslagring).	Dash Cam är enbart en "läsbar" enhet. Vi rekommenderar inte att du sparar filer från andra källor till samma minne som du använder för inspelning i Dash Cam, eftersom detta kan ha en negativ effekt på Dash Cam:s prestanda.
Ingen ström till min Dash Cam men den fungerar på min dator.	Strömkabeln till cigarettanslutningen fungerar inte. Undersök säkringen i kontakten till bilströmmen. Byt ut säkring = 2A 20mm typ. Om säkringen verkar ha gått, kontrollera strömkabeln för skador som kan ha orsakat att säkringen går.
Min Dash Cam stänger efter ett tag av sig själv.	Antingen är batteriet urladdat, det finns ingen ström till Dash Cam och auto-avstängningsperioden har utlösts eller parkeringsläget har blivit påslaget och ingen fordonsrörelse har detekterats under 5 minuter.
Skärmen på min Dash Cam slocknar efter några få minuter.	Skärmsläckaren är inställd på (ON). Ändra inställningarna till AV (OFF) om det behövs. Standardinställning är av.
Batteriet laddas inte.	Kontrollera att Dash Cam är ansluten till en tillförlitlig strömkälla och att bilens strömkabel som medföljer används när strömindikatorn lyser.

FELSÖKNING (FORTS.)

PROBLEM	LÖSNING
Batteriet varar endast i 30 sekunder.	Batteriet laddas endast när Dash Cam-enheten är ansluten till strömmen; återanslut biladaptorn eller den inbyggda USB-laddaren och ladda Dash Cam. Laddningen tar cirka 90 minuter och när laddningen är klar så släcks den BLÅ lysdioden (laddning).
Batteriet varar endast i 30 minuter.	Detta är normalt. Batteriet är utformat så att "Automatisk avstängning"-funktionen fungerar vid eventuell effektförlust i fordonet. Det är inte avsett som en alternativ energikälla för att ersätta den medföljande biladaptorn.
Dash Cam kan inte läsas till en satellit.	Med strömmen på, enheten monterad och med klar himmel kan det ta upp till 10 minuter att hitta de tre satelliterna som krävs för att uppnå en stabil signal. Mottagningen kan också påverkas av atmosfäriska förhållanden och närheten av byggnader/träd som skymmer himlen.
Jag får meddelandet "Kortfel formatera eller byt ut SD-Kortet" på skärmen.	SD-kortet har formaterats i en annan enhet och Cluster Size är inte kompatibel eller SD-kortet är formaterat i ExFAT/NTFS. Det kan också finnas ett fel på kortet. Använd alternativet Setup för att omformatera SD-kortet i Dash Cam.
Meddelandet "SD-Kort Fullt" visas på skärmen.	SD-kortet har fyllts eftersom det finns för många skyddade filer som inte tas bort för att ytterligare inspelningar ska kunna göras. Radera onödiga filer eller utför en fullständig FORMATERING av SD-kortet i Dash Cam:s inställningsmeny.
SD-kortet i min Dash Cam kan inte läsas.	Använd ett SD-kort med ett bra kvalitetsmärke som har en storlek mellan 8 GB och 128GB (klass 10 eller UHS-typ 1) och formatera kortet i inställningsmenyn.
Jag kan inte radera SD-kortet i Dash Cam.	Kontrollera om dessa filer är "skyddade", följ instruktionerna för att "ta bort skydd" om så är fallet.
Funktionen masslagring fungerar inte.	Funktionen masslagring fungerar på både Windows och Mac. Starta om datorn, eftersom det kan krävas för att den nödvändiga drivrutinen ska laddas korrekt. Koppla ur och anslut Dash Cam igen. Kontakta NEXTBASE för nödvändig drivrutin.
Videofiler kan inte spelas upp.	Videofilerna från iN CAR CAM är i MOV-format och kanske inte är kompatibla med datorn om lämpligt uppspelningsprogram inte är installerat.
Videobilden är suddig.	Ta bort linsskyddet, rengör linsen, justera polariseringsfiltret korrekt och rengör vindrutan!
Min kamera känns varm när den är i drift.	Det är normalt att kameran känns varm vid vanlig användning, särskilt om den spelar in högupplöst video eller kommunicerar via Wi-Fi.

FELSÖKNING (FORTS.)

PROBLEM	LÖSNING
Uppspelning av en videofil är hackig.	Ta ut SD-kortet och formatera om för att ta bort icke angränsande filer. För bästa inspelning, använd en kvalitetsmärke klass av typ 10 (48 MB/s) eller UHS typ 1 micro SD-kort med 8 till 128 GB rekommenderad storlek. Den här datorn kanske inte klarar av att hantera uppspelningen, försök med en annan dator. Kopiera de inspelade videofilerna till din dator/Mac för direkt uppspelning i stället för att använda Dash Cam som en kortläsare eftersom USB-systemet på din dator kan vara för långsamt för HD-videouppspelning. Minska upplösningen av inspelningen i Dash Cam och spela in några nya filer för att testa om det här är problemet.
Ljudet synkroniseras inte med videon under uppspelningen.	Det kan hända att Codec i din dator inte är kompatibla eller med den senaste standarden. Hämta de senaste Codec från: www.nextbase.co.uk
Videon har inget ljud.	Se till att "Ljudinspelning" -inställningen är PÅ i Video-menyn i Dash Cam.
Videouppspelning är verkligen snabb på min dator, men inte i den enhet som spelades in.	Stäng av inspelningen för tidsförlopp i videomenyn.
Foton är suddiga.	Håll kameran still när du tar ett foto. Tänk på att fotot tas ungefär 1 sekund efter det att klickljudet hörs.
Jag har aktiverat "parkeringsläget" och kan inte längre stoppa inspelningen.	Dash Cam startar en inspelning när en rörelse detekteras. För att stänga av parkeringsläge stänger du först av Dash Cam och tar bort SD-kortet, detta kommer att undvika att inspelningen aktiveras av misstag. Slå på Dash Cam och stäng av "parkeringsläget" i inställningsmenyn.
När jag kommer in i min bil håller Dash Cam redan på att spela in och filen är skyddad.	Detta är normalt. Parkeringsläget har slagits på och Dash Cam har avkänt vibrationer och har börjat spela in korrekt. Parkeringsläget kan stängas av i videomenyn om det behövs.
Ingenting händer när jag trycker på MENU-knappen.	Detta är normalt vid inspelning. Stoppa inspelningen innan du trycker på MENU-knappen. Om inspelningen startar om innan du hinner trycka på MENU-knappen, se avsnittet Parkeringsläge ovan.
Tiden på min Dash Cam är fel och när jag justerar tiden manuellt fortsätter den att ändras.	Dash Cam ställer in tiden beroende på vilket land har valts och även om sommartiden gäller. Vänligen verifiera att inställningen av landet i menyn är korrekt. Tidszonen kan ställas in manuellt om Dash Cam kommer att användas utanför de länderna som är listade i inställningsmenyn.
Nedladdning av filer från www.nextbase.com med Google Chrome resulterar i ett meddelande om skadlig programvara.	Detta är inget att oroa sig över. Gå bara till inställningarna i Google Chrome och stäng av skyddet för skadlig programvara temporärt för att ladda ned och installera programvaran. Återställ sedan de tidigare Google Chrome-inställningarna.

FELSÖKNING (FORTS.)

PROBLEM	LÖSNING
Min mobila enhet ansluter inte till kameran.	Säkerställ att du har aktiverat Dash Cam:s WiFi-läge antingen genom WiFi-knappen eller via inställningsmenyn. När WiFi-läge är aktiverat på skärmen visar Dash Cam nätverksnamnet och lösenordet. Lösenordet är skiftlägeskänsligt.
Appen NEXTBASE Cam Viewer går inte att öppna.	Avinstallera appen NEXTBASE Cam Viewer och ladda ner den igen till dina enheter via App Store.
När jag öppnar appen NEXTBASE Cam Viewer får jag meddelandet "Please Check Device".	Säkerställ att Dash Cam befinner sig i WiFi-läge och att din mobila enhet har anslutit till Dash Cam:s WiFi-anslutning.
När jag försöker spela upp en fil från min Dash Cam får jag meddelandet "Buffering" (Buffrar), men videon laddar inte.	Starta om din mobila enhet och återanslut till Dash Cam:s WiFi-anslutning. Öppna sedan appen Cam Viewer igen.
Jag kan inte spela upp en specifik videofil från SD-kortet när jag använder datorn.	Filen kanske inte ha stängts korrekt under inspelningen. Reparation kan vara möjligt genom att sätta SD-kortet tillbaka i Dash Cam, välja uppspelningsläget och spela upp den specifika videofilen.
När jag tittar på mitt SD-kort med en dator ser jag HI och LO-filer. Varför detta?	HI-filen är en videofil med hög upplösning (enligt inställningarna) och LO-filen är en videofil med låg upplösning som används av Wi-Fi APP till mobila enheter, för effektiv streaming/uppladdning etc.
På mitt SD-kort kan jag bara se filer med LO.MOV-filändelse. Varför detta?	Föregående visning av SD-kortet har resulterat i att endast HI.MOV-videofilerna med hög upplösning raderas, vilket innebär att LO.MOV-filer är kvar. Gör helt enkelt ett format på SD-kortet från Dash Cam för att radera alla onödiga videofiler.
Jag vet att filerna med låg upplösning finns på SD-kortet, men varför kan jag inte se dem i uppspelningsläget?	Endast filerna med hög upplösning visas i uppspelningsläge, men de dubbletterna med låg upplösning finns fortfarande kvar. Filen med hög upplösning är perfekt att spelas ut på Dash Cam själv och även via HD-OUT-kontakten till din TV med stor skärm.
Olösta problem.	Återställ Dash Cam till standardinställningarna i inställningsmenyn och försök igen. Om problemet kvarstår, ring kundsupporten på (02920) 866429 eller mejla: support@nextbase.co.uk
Batteriet räcker bara 30 sekunder.	Ta in kameran inomhus och ladda den i 90 minuter, kvarstår problemet? Om det inte gör det, kan det vara strömförsörjningen i bilen som orsakar problemet.
Meddelanden om att kortet är fullt eller har något fel.	Är det ett kort med ett känt varumärke som är kompatibelt med den upprepade inspelning som används? Det här problemet kan uppstå om ett SD-kort utan varumärke används eller om SD-kortet är förfalskat eller långsamt.

FELSÖKNING (FORTS.)

PROBLEM	LÖSNING
Inget alternativ för masslagring.	Prova flera USB-portar och en annan mini-USB kabel (om möjligt), kontrollera att den är ansluten i USB-porten på din Dash Cam och inte i fästet.
Skakig eller ryckig bild.	Detta orsakas oftast av en PC som inte är kompatibel med uppspelning av HD eller Ultra HD, vi rekommenderar en i5 eller liknande för att spela upp filer och metadata på ett effektivt sätt.
Olösta problem.	Återställ Dash Cam till standardinställningarna i inställningsmenyn och försök igen. Skulle problemet kvarstå, ringer du hjälplinjen i Storbritannien 0044 (02920) 866 429 eller ditt lokala supportcenter som du finner på www.nextbase.com Eller så skickar du e-post till: support@nextbase.com

NEXTBASE

www.nextbase.com



NBDVR412GW-IM-SWE-R12